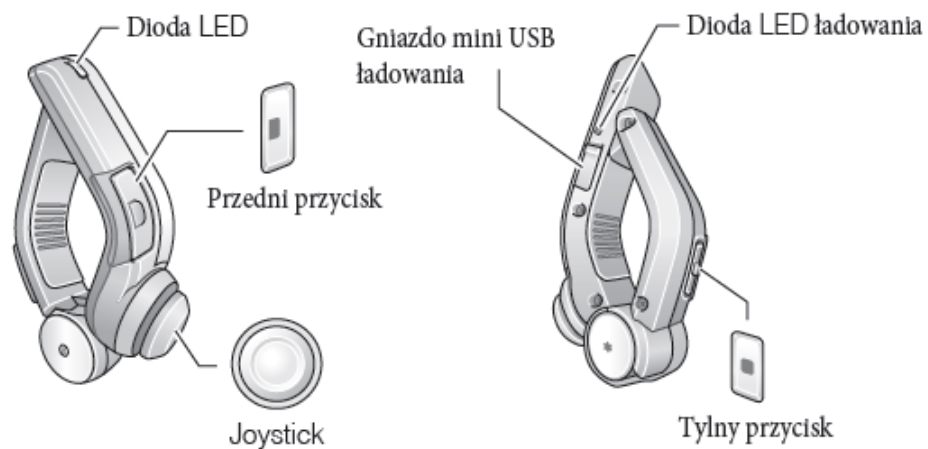
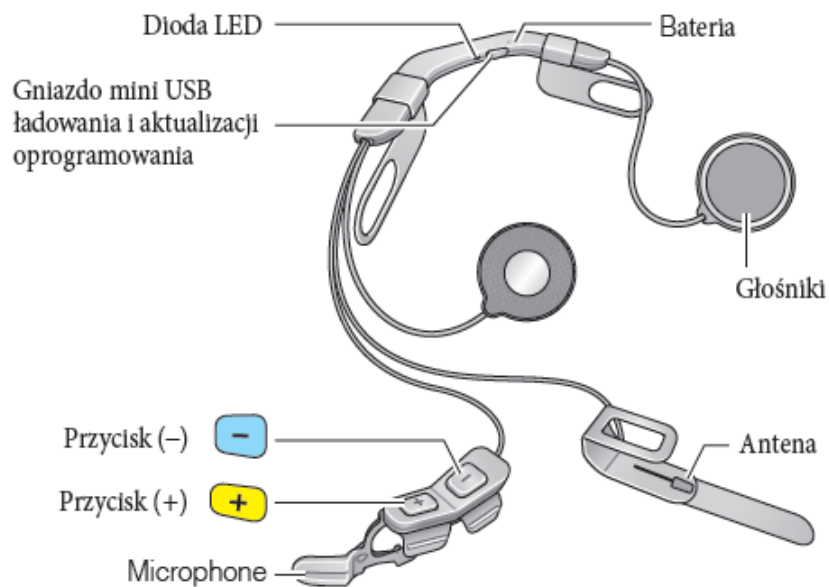
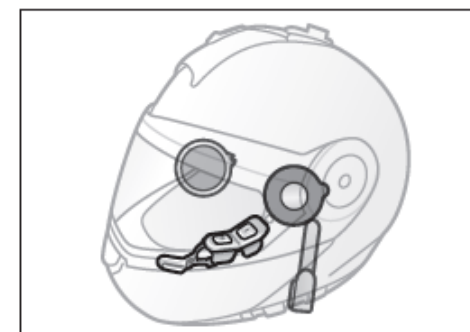
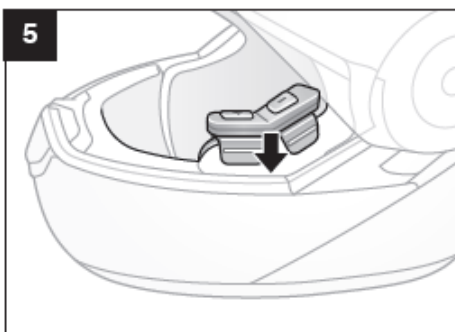
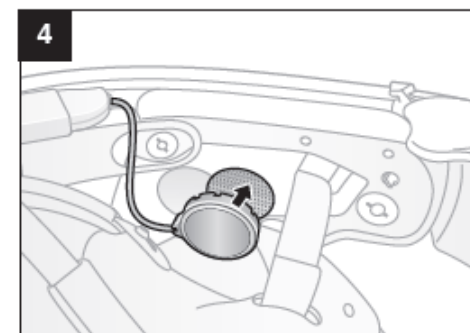
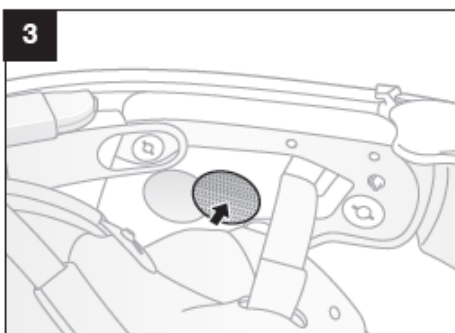
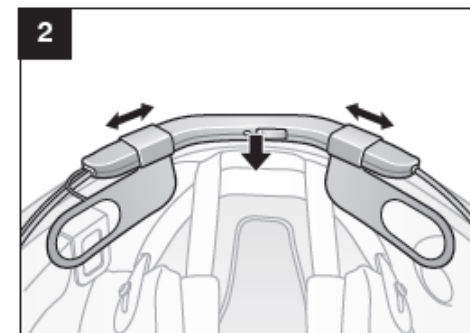
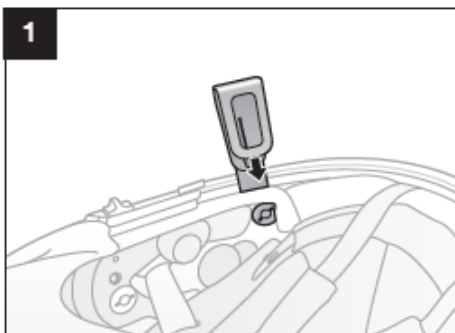


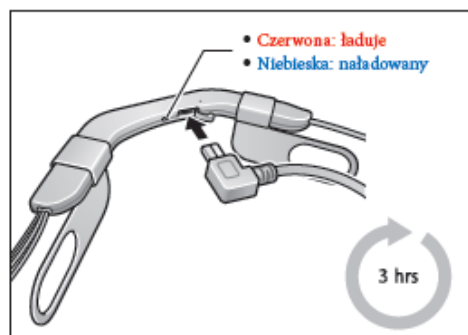
Interkom 10U do kasku Schuberth C3 / C3 Pro



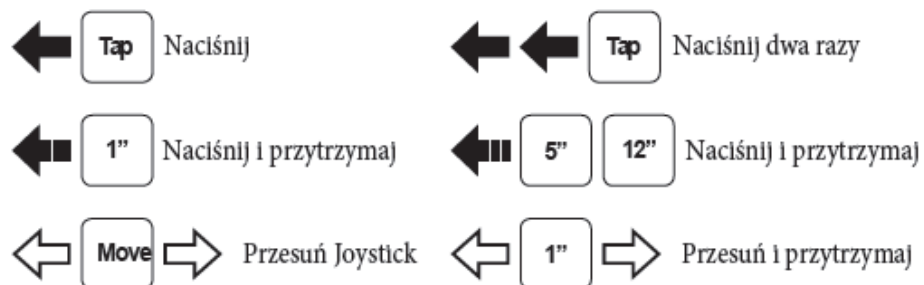
Instalacja



Ładowanie



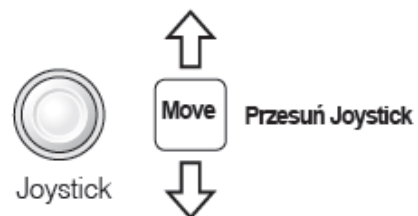
Operowanie przyciskami



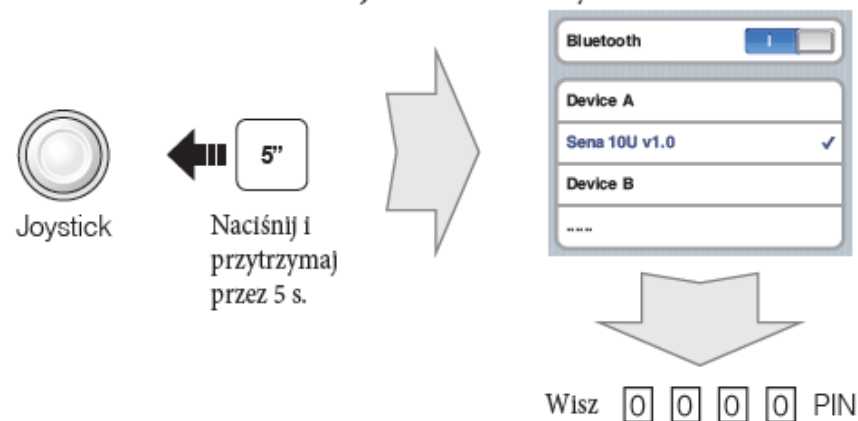
Włączania i wyłączanie



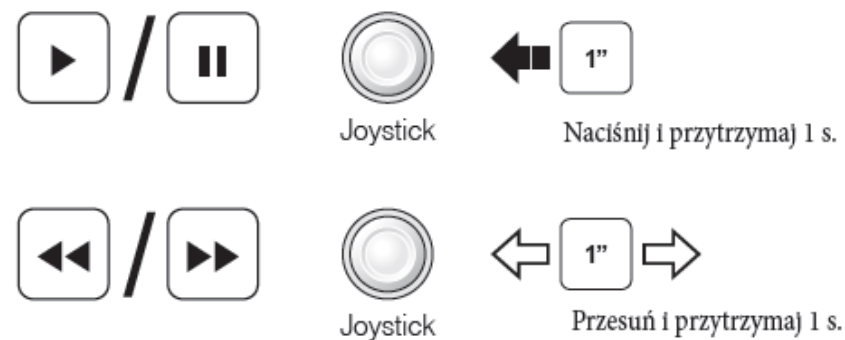
Regulowanie głośności



Parowanie z telefonem, MP3



Słuchanie muzyki



Odbieranie i wykonywanie połączeń tel.



Odbierz



Tylny przycisk

Naciśnij



Zakończ



Tylny przycisk

Naciśnij



Wybór głosowy



Tylny przycisk

Naciśnij



Wybór z listy Speed Dial



Tylny przycisk

Naciśnij dwukrotnie



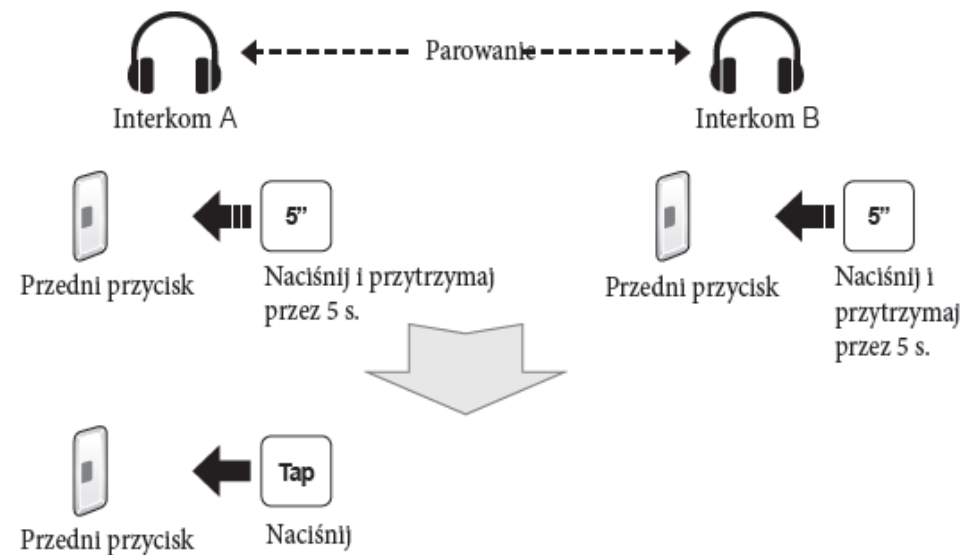
Odrzuć



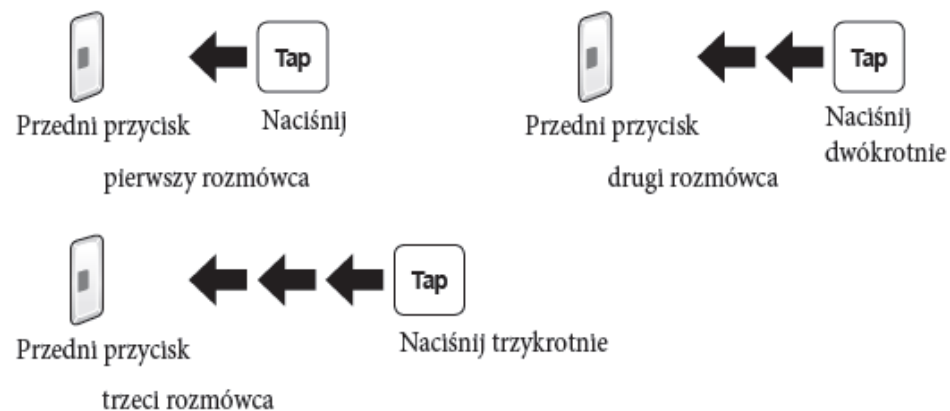
Przedni przycisk

Naciśnij i przytrzymaj 2 s.

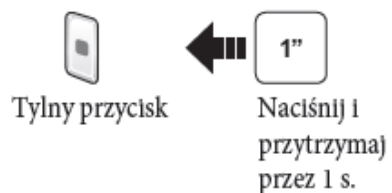
Interkom Parowanie interkomów



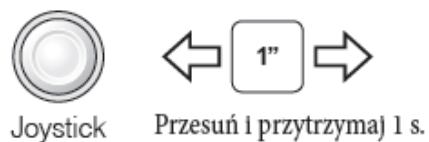
Interkom Rozpoczynanie i kończenie rozmów



Radio Wł. i wył.



Radio Wyszukiwanie stacji



Radio Wyszukiwanie automatyczne stacji



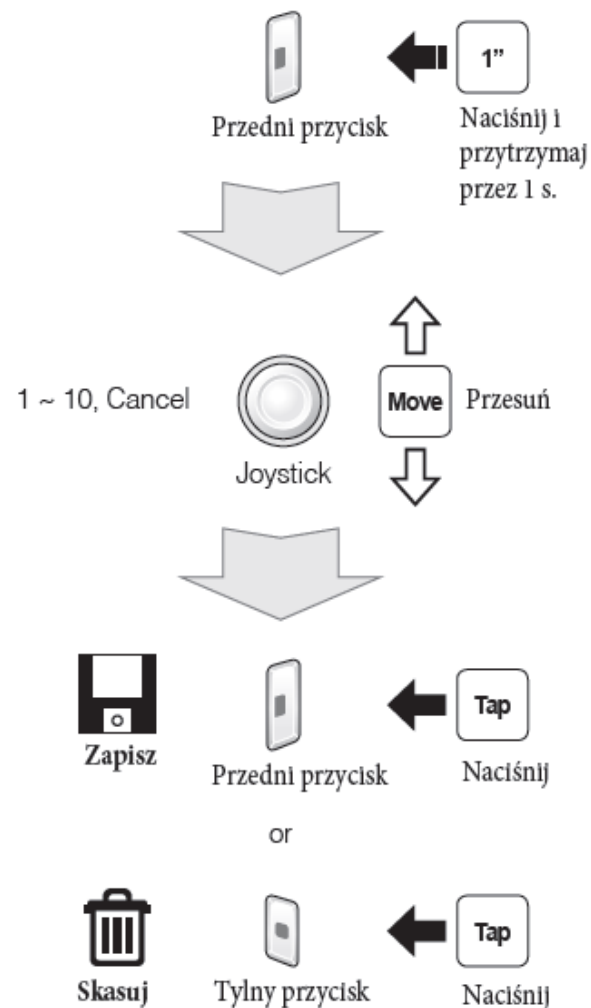
Zapisywanie wyszukanych stacji



Radio Przejście do następnej zapisanej stacji



Radio Zachowywanie lub usuwanie stacji



Ustawienia Za pomocą menu konfiguracyjnego



Za pomocą programu Sena Device Manager

Podłącz interkom do komputera za pomocą kabla USB. Uruchom Sena Device Manager i kliknij DEVICE SETTING aby skonfigurować interkom.

Więcej szczegółów pobierania i instalowania programu Sena Device Manager znajduje się w ulotce w opakowaniu produktu.

Za pomocą aplikacji Sena Smartphone App

1. Pobierz na swojego smartphona aplikację Sena Smartphone App dla Android czy iPhone z Google Play lub App Store. Odwiedź stronę www.sena.com/app po więcej szczegółów.
2. Sparuj smartphon z interkodem.
3. Uruchom aplikację Sena Smartphone App. Przesuń ekran w prawo i wybierz Setting skonfigurować ustawienia interkomu.

Rozwiązywanie problemów

Brak połączenia z pilotem

Jeśli utracone zostanie połączenie z pilotem, naładuj baterię lub jeśli to nie wystarczy, przeprowadź jeszcze raz proces parowania. W międzyczasie nadal możesz używać interkomu operując przysiskmi znajdującymi się w kasku. Więcej szczegółów znajdziesz w pełnej instrukcji dostępnej do pobrania ze strony www.sena.com

Przywracanie ustawień fabrycznych

Jeśli chcesz zresetować interkom do ustawień fabrycznych, użyj funkcji Factory Reset w menu konfiguracyjnym. Urządzenie przywróci ustawienia fabryczne i automatycznie się wyłączy.

Reset

Jeśli urządzenie nie działa właściwie z jakiegokolwiek powodu, naciśnij za pomocą np. spinacza przycisk znajdujący się na baterii.



Możesz również pobrać pełną instrukcję obsługi ze strony www.sena.com



Sena Technologies, Inc.

www.sena.com

Customer Support: support.sena.com

E-mail: support@sena.com