

SENA

# FREEWIRE

## Skrócona instrukcja obsługi

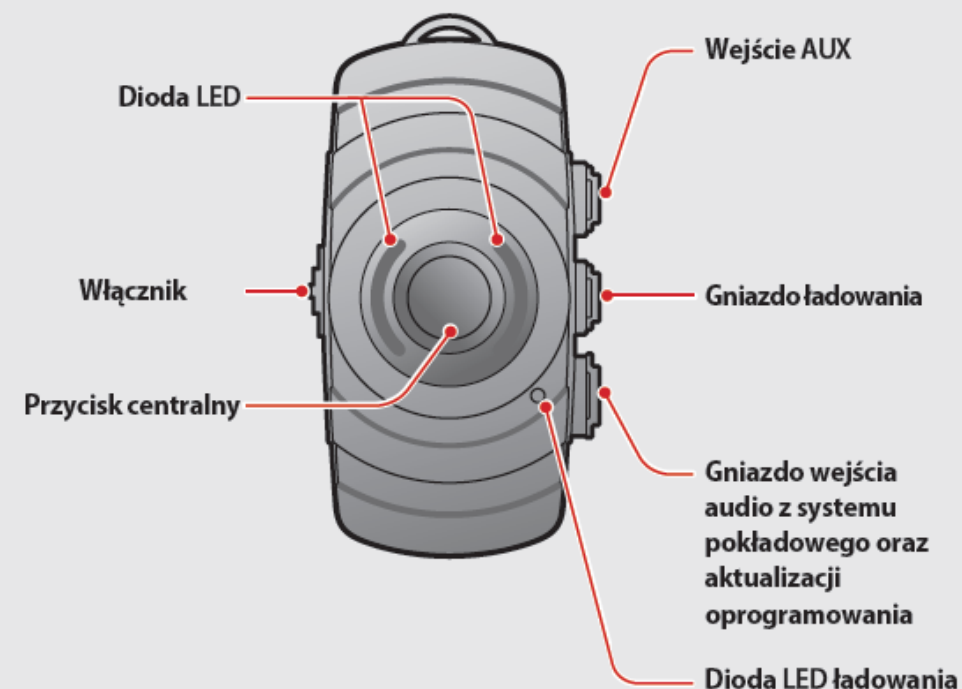
Bluetooth® CB and Audio Adapter



Możesz również sprawdzić inne produkty oraz pobrać pełną instrukcję na stronie: [www.sena.com](http://www.sena.com).

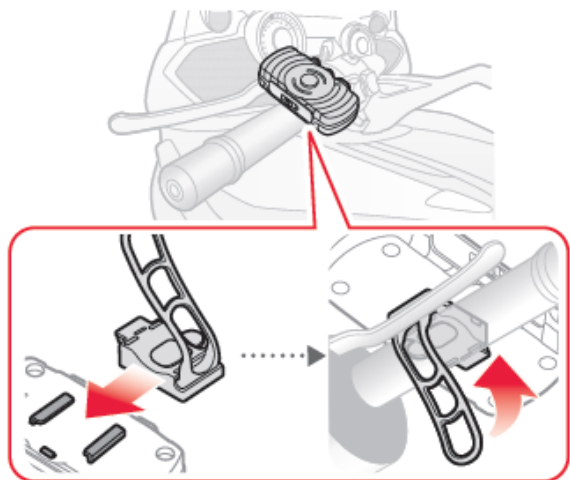
## PRZYGOTOWANIE

### Opis urządzenia

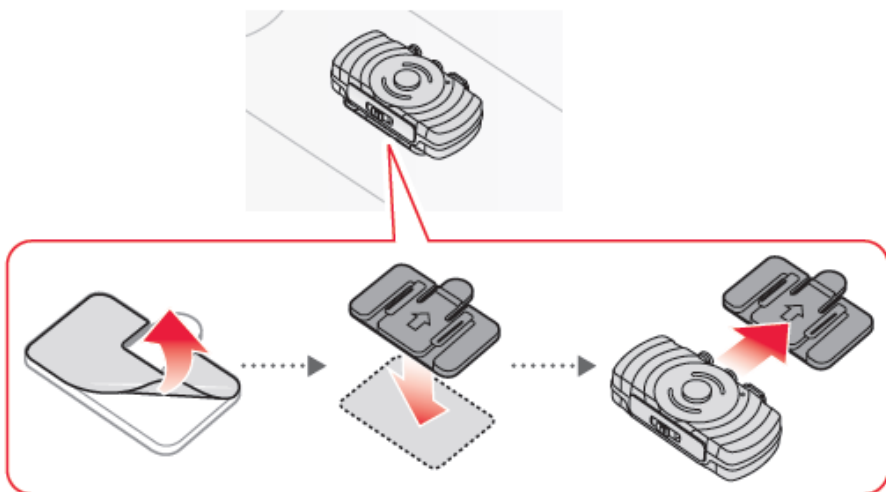


## INSTALACJA

### Mocowanie na kierownicy

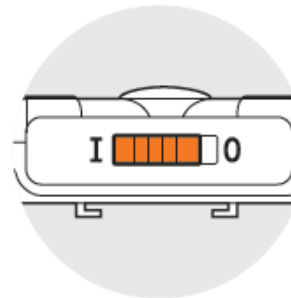


### Mocowanie przyklejane

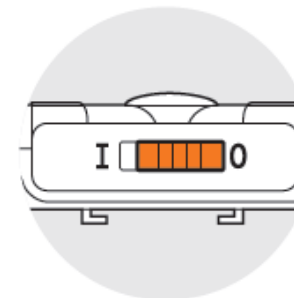


## PODSTAWOWE OPERACJE

### Włączanie i wyłączanie urządzenia



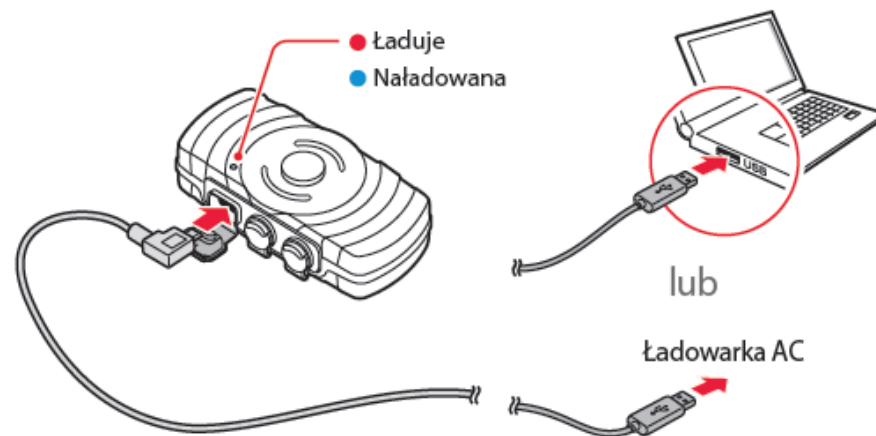
Wł.



Wył.

Aby włączyć urządzenie przesunąć włącznik w pozycję I. Aby wyłączyć, przesunąć włącznik w pozycję O.

### Ładowanie



## UŻYWANIE URZĄDZENIA

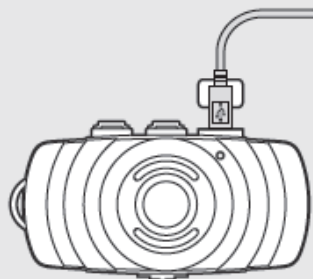
### Parowanie z interkomami SENA



Naciśnij i przytrzymaj przez 5 sekund centralny przycisk.

**Uwaga.** Urządzenie FreeWire przekaże bezprzewodowo sygnał audio dopiero po sparowaniu z interkomem. Jeśli połączenie zostanie zerwane, naciśnij raz centralny przycisk.

### Połączenie z pokładowym systemem audio motocykla



Kabel Micro USB z 7 pinowym złączem DIN dla Harley-Davidson lub Micro USB z 5 pinowym złączem DIN dla Hondy Goldwing

## ROZWIĄZYWANIE PROBLEMÓW

### Przywracanie ustawień fabrycznych

Aby przywrócić urządzenie do ustawień fabrycznych, naciśnij i przytrzymaj centralny przycisk przez 14 sekund. Następnie naciśnij ponownie centralny przycisk. Urządzenie przywróci ustawienia fabryczne i się samo wyłączy.

**Uwaga:** Jeśli przywrócisz do ustawień fabrycznych interkom sparowany z urządzeniem FreeWire, powinieneś również przywrócić ustawienia fabryczne urządzenia FreeWire i ponownie je sparować.

### Reset

Jeśli urządzenie nie działa właściwie z jakiegó przyczyny, naciśnij za pomocą np. spinacza przycisk resetu znajdujący się z tyłu urządzenia.



Sena Technologies, Inc.

[www.sena.com](http://www.sena.com)

Customer Support: [support@sena.com](mailto:support@sena.com)

E-mail: [support@sena.com](mailto:support@sena.com)